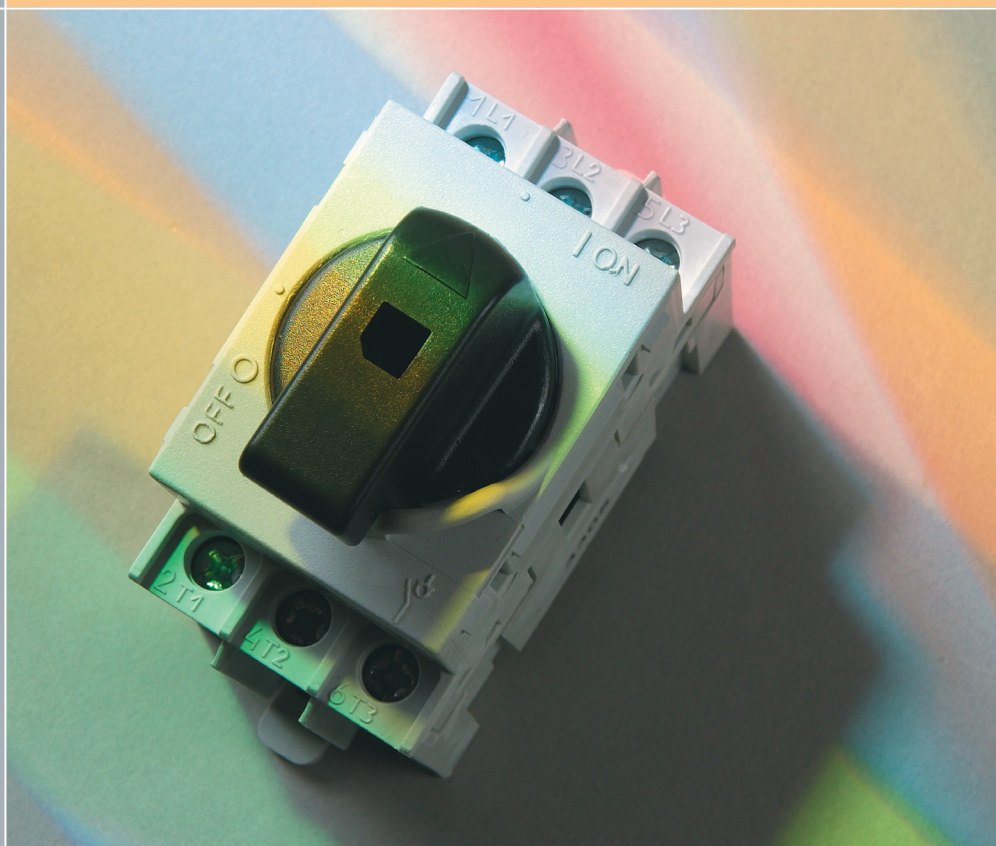


# ETISWITCH

Comutatoare cu came rotative

Comutatoare cu came rotative în incinte izolate

Comutatoare



**ETI** POWER NEEDS CONTROL

# Comutatoare cu came rotative

Comutatoarele cu came rotative seria CS sunt destinate mai multor operațiuni de comutare, atât în circuitele principale cât și în circuitele auxiliare:

- Asemeni comutatoarelor de motor sunt concepute pentru o pornire și oprire directă, în timp real, a motoarelor mono și tri fazate. Sunt prezentate de asemenea în diferite versiuni: comutator în stea-triunghi, inversoare-comutatoare de sens, comutatoare motoare cu poli.

- În circuitele auxiliare sunt asamblate în conformitate cu programul de comutare în funcție de preferințe:

- comutatoare-întrerupătoare comandă, semnalizare și măsurare a circuitelor.
- comutatoare, comutatoare în trepte, de ex. pentru transformatoare și aparate de sudură.
- Comutatoare de reglare, de ex. pentru

operațiunile de comutare ale rezistorilor și ale schimbătoarelor de căldură.

- Comutator de comandă cu întoarcere automată

**Avantaje**

- putere ridicată de închidere și rupere
- durabilitate mecanică și electrică
- dimensiuni reduse.

Comutatoare cu came rotative respectă standardele naționale și internaționale, precum: IEC/EN 60947-3, VDE 0660, TS EN 60947-3, BS 5419 etc.

**Utilizare**

CS XX(I<sub>th</sub>[A]) YY(diagrama) Z\_(proiect)

ETISWITCH

## Comutatoare PORNIT-OPRIT cu grad de comutare de 60°

Curent termic  
10 -100 A



**1-poli**

Tip	Curent termic I <sub>th</sub>	Nr. cod	Tip, configurație și simbol	Greutate [g]	Ambalare [buc]
CS 10 90 U	10A	004773000		75	1
CS 16 90 U	16A	004773001		75	
CS 25 90 U	25A	004773002		90	
CS 32 90 U	32A	004773003		115	
CS 40 90 U	40A	004773004		180	
CS 63 90 U	63A	004773005		290	
CS 80 90 U	80A	004773006		405	
CS 100 90 U	100A	004773007		470	

Schema de conectare cu datele tehnice

**2-poli**

Tip	Curent termic I <sub>th</sub>	Nr. Cod	Tip, configurație și simbol	Greutate [g]	Ambalare [buc]
CS 10 91 U	10A	004773008		80	1
CS 16 91 U	16A	004773009		80	
CS 25 91 U	25A	004773010		90	
CS 32 91 U	32A	004773011		115	
CS 40 91 U	40A	004773012		180	
CS 63 91 U	63A	004773013		290	
CS 80 91 U	80A	004773014		405	
CS 100 91 U	100A	004773015		470	

Schema de conectare cu datele tehnice

**3-poli**

Tip	Curent termic I <sub>th</sub>	Nr. Cod	Tip, configurație și simbol	Greutate [g]	Ambalare [buc]
CS 10 10 U	10A	004773016		95	1
CS 16 10 U	16A	004773017		95	
CS 25 10 U	25A	004773018		115	
CS 32 10 U	32A	004773019		160	
CS 40 10 U	40A	004773020		260	
CS 63 10 U	63A	004773021		415	
CS 80 10 U	80A	004773022		590	
CS 100 10 U	100A	004773023		685	

Schema de conectare cu datele tehnice

Comutatoare cu came rotative

4-poli

Tip	Curent termic $I_{th}$	Nr. Cod	Tip, configurație și simbol	Greutate [g]	Ambalare [buc]
CS 10 92 U	10A	004773024		100	1
CS 16 92 U	16A	004773025		100	
CS 25 92 U	25A	004773026		120	
CS 32 92 U	32A	004773027		175	
CS 40 92 U	40A	004773028		275	
CS 63 92 U	63A	004773029		435	
CS 80 92 U	80A	004773030		600	
CS 100 92 U	100A	004773031		690	

Schema de conectare cu datele tehnice



Comutatoare cu trepte cu grad de comutare de 60°

Curent termic  
10 - 100 A

1-poli

Tip	Curent termic $I_{th}$	Nr. Cod	Tip, configurație și simbol	Greutate [g]	Ambalare [buc]
CS 10 107 U	10A	004773032		80	1
CS 16 107 U	16A	004773033		80	
CS 25 107 U	25A	004773034		90	
CS 32 107 U	32A	004773035		115	
CS 40 107 U	40A	004773036		180	
CS 63 107 U	63A	004773037		290	
CS 80 107 U	80A	004773038		405	
CS 100 107 U	100A	004773039		470	

Schema de conectare cu datele tehnice



2-poli

Tip	Curent termic $I_{th}$	Nr. Cod	Tip, configurație și simbol	Greutate [g]	Ambalare [buc]
CS 10 123 U	10A	004773040		120	1
CS 16 123 U	16A	004773041		120	
CS 25 123 U	25A	004773042		150	
CS 32 123 U	32A	004773043		180	
CS 40 123 U	40A	004773044		270	
CS 63 123 U	63A	004773045		430	
CS 80 123 U	80A	004773046		590	
CS 100 123 U	100A	004773047		680	

Schema de conectare cu datele tehnice



3-poli

Tip	Curent termic $I_{th}$	Nr. Cod	Tip, configurație și simbol	Greutate [g]	Ambalare [buc]
CS 10 135 U	10A	004773048		125	1
CS 16 135 U	16A	004773049		125	
CS 25 135 U	25A	004773050		155	
CS 32 135 U	32A	004773051		220	
CS 40 135 U	40A	004773052		375	
CS 63 135 U	63A	004773053		500	
CS 80 135 U	80A	004773054		840	
CS 100 135 U	100A	004773055		845	

Schema de conectare cu datele tehnice



ETISWITCH

Comutatoare cu voltmetru

Curent termic  
10 - 32 A



**3 linii și 3 faze**

Tip	Curent termic $I_{th}$	Nr. Cod	Tip, configurație și simbol	Greutate [g]	Ambalare [buc]
CS 10 66 U	10A	004773088		140	1
CS 16 66 U	16A	004773089		140	
CS 25 66 U	25A	004773090		160	
CS 32 66 U	32A	004773091		220	

Schema de conectare cu datele tehnice

**3 linii**

Tip	Curent termic $I_{th}$	Nr. Cod	Tip, configurație și simbol	Greutate [g]	Ambalare [buc]
CS 10 67 U	10A	004773092		120	1
CS 16 67 U	16A	004773093		120	
CS 25 67 U	25A	004773094		150	

Schema de conectare cu datele tehnice

ETISWITCH

Comutator cu ampermetru

Curent termic  
16 - 40 A



**1 pol 3 curent cu transformator**

Tip	Curent termic $I_{th}$	Nr. Cod	Tip, configurație și simbol	Greutate [g]	Ambalare [buc]
CS 16 98 U	16A	004773095		165	1
CS 25 98 U	25A	004773096		185	
CS 32 98 U	32A	004773097		260	
CS 40 98 U	40A	004773098		455	

Schema de conectare cu datele tehnice

**2 poli 3 curent cu sau fără transformator**

Tip	Curent termic $I_{th}$	Nr. Cod	Tip, configurație și simbol	Greutate [g]	Ambalare [buc]
CS 16 97 U	16A	004773099		200	1
CS 25 97 U	25A	004773100		220	
CS 32 97 U	32A	004773101		295	
CS 40 97 U	40A	004773102		490	

Schema de conectare cu datele tehnice

Comutatoare motoare cu poli cu grad de comutare de 60°

Curent termic  
10 - 100 A

**1-poli**

Tip	Curent termic $I_{th}$	Nr. Cod	Tip, configurație și simbol	Greutate [g]	Ambalare [buc]
CS 10 51 U	10A	004773103		80	1
CS 16 51 U	16A	004773104		80	
CS 25 51 U	25A	004773105		105	
CS 32 51 U	32A	004773106		140	
CS 40 51 U	40A	004773107		205	
CS 63 51 U	63A	004773108		315	
CS 80 51 U	80A	004773109		430	
CS 100 51 U	100A	004773110		495	

Schema de conectare cu datele tehnice

## Comutatoare cu came rotative

### 2-poli

Tip	Curent termic $I_{th}$	Nr. Cod	Tip, configurație și simbol	Greutate [g]	Ambalare [buc]
CS 10 52 U	10A	004773111		100	1
CS 16 52 U	16A	004773112		100	
CS 25 52 U	25A	004773113		120	
CS 32 52 U	32A	004773114		180	
CS 40 52 U	40A	004773115		275	
CS 63 52 U	63A	004773116		435	
CS 80 52 U	80A	004773117		600	
CS 100 52 U	100A	004773118		690	

Schema de conectare cu datele tehnice

### 3-poli

Tip	Curent termic $I_{th}$	Nr. Cod	Tip, configurație și simbol	Greutate [g]	Ambalare [buc]
CS 10 53 U	10A	004773119		140	1
CS 16 53 U	16A	004773120		140	
CS 25 53 U	25A	004773121		160	
CS 32 53 U	32A	004773122		220	
CS 40 53 U	40A	004773123		375	
CS 63 53 U	63A	004773124		500	
CS 80 53 U	80A	004773125		840	
CS 100 53 U	100A	004773126		845	

Schema de conectare cu datele tehnice



ETISWITCH

## Comutatoare cu start automat - Motor monofazat

Curent termic  
16 - 63 A

### 0-start-1

Tip	Curent termic $I_{th}$	Nr. Cod	Tip, configurație și simbol	Greutate [g]	Ambalare [buc]
CS 16 15 U	16A	004773127		95	1
CS 25 15 U	25A	004773128		110	
CS 32 15 U	32A	004773129		160	
CS 40 15 U	40A	004773130		260	
CS 63 15 U	63A	004773131		415	

Schema de conectare cu datele tehnice



## Comutatoare Stea - Triunghi

Curent termic  
16 - 100 A

### 0-stea-triunghi

Tip	Curent termic $I_{th}$	Nr. Cod	Tip, configurație și simbol	Greutate [g]	Ambalare [buc]
CS 16 12 U	16A	004773132		175	1
CS 25 12 U	25A	004773133		190	
CS 32 12 U	32A	004773134		300	
CS 40 12 U	40A	004773135		465	
CS 63 12 U	63A	004773136		650	
CS 80 12 U	80A	004773137		1140	
CS 100 12 U	100A	004773138		1180	

Schema de conectare cu datele tehnice



## Inversoare-comutatoare de sens pentru motor

Curent termic  
16 - 100 A



**1-0-2**

Tip	Curent termic $I_{th}$	Nr. Cod	Tip, configurație și simbol	Greutate [g]	Ambalare [buc]
CS 16 11 U	16A	004773139		140	1
CS 25 11 U	25A	004773140		160	
CS 32 11 U	32A	004773141		220	
CS 40 11 U	40A	004773142		375	
CS 63 11 U	63A	004773143		500	
CS 80 11 U	80A	004773144		840	
CS 100 11 U	100A	004773145	845		

Schema de conectare cu datele tehnice

**L-0-P**

Tip	Curent termic $I_{th}$	Nr. Cod	Tip, configurație și simbol	Greutate [g]	Ambalare [buc]
CS 16 11 U LOP	16A	004773146		145	1
CS 25 11 U LOP	25A	004773147		165	
CS 32 11 U LOP	32A	004773148		225	
CS 40 11 U LOP	40A	004773149		380	
CS 63 11 U LOP	63A	004773150		505	
CS 80 11 U LOP	80A	004773151		845	
CS 100 11 U LOP	100A	004773152		850	

Schema de conectare cu datele tehnice

## Înterupător de urgență general PORNIT-OPRIT, versiune LK cu blocare cu lacăt în "0"

Curent termic  
25 - 100 A



- Înterupătorul de urgență provoacă o separare electrică între sursa de energie electrică și echipamentul electronic
- Mânerul de control este roșu conform standardelor, iar placa din spatele acestuia este galbenă
- Înterupătorul de urgență poate fi blocat în poziția deschis "0", cu până la trei lacăte.

**1-poli**

Tip	Curent termic $I_{th}$	Nr. Cod	Tip, configurație și simbol	Greutate [g]	Ambalare [buc]
CS 25 90 U LK	25A	004773056		130	1
CS 32 90 U LK	32A	004773057		155	
CS 40 90 U LK	40A	004773058		220	
CS 63 90 U LK	63A	004773059		340	
CS 80 90 U LK	80A	004773060		455	
CS 100 90 U LK	100A	004773061		520	

Schema de conectare cu datele tehnice

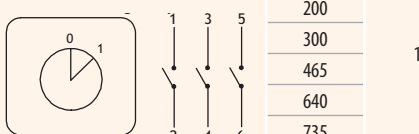
**2-poli**

Tip	Curent termic $I_{th}$	Nr. Cod	Tip, configurație și simbol	Greutate [g]	Ambalare [buc]
CS 25 91 U LK	25A	004773062		130	1
CS 32 91 U LK	32A	004773063		155	
CS 40 91 U LK	40A	004773064		220	
CS 63 91 U LK	63A	004773065		340	
CS 80 91 U LK	80A	004773066		455	
CS 100 91 U LK	100A	004773067		520	

Schema de conectare cu datele tehnice

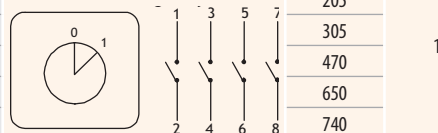
## Comutatoare cu came rotative

### 3-poli

Tip	Curent termic $I_{th}$	Nr. Cod	Tip, configurație și simbol	Greutate [g]	Ambalare [buc]
CS 25 10 U LK	25A	004773068		155	1
CS 32 10 U LK	32A	004773069		200	
CS 40 10 U LK	40A	004773070		300	
CS 63 10 U LK	63A	004773071		465	
CS 80 10 U LK	80A	004773072		640	
CS 100 10 U LK	100A	004773073		735	

Schema de conectare cu datele tehnice

### 4-poli

Tip	Curent termic $I_{th}$	Nr. Cod	Tip, configurație și simbol	Greutate [g]	Ambalare [buc]
CS 25 92 U LK	25A	004773074		160	1
CS 32 92 U LK	32A	004773075		205	
CS 40 92 U LK	40A	004773076		305	
CS 63 92 U LK	63A	004773077		470	
CS 80 92 U LK	80A	004773078		650	
CS 100 92 U LK	100A	004773079		740	

Schema de conectare cu datele tehnice

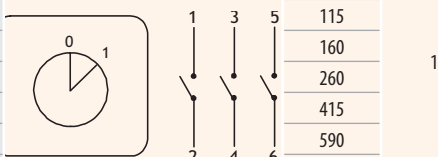


ETISWITCH

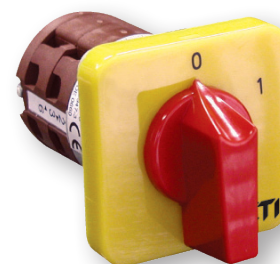
## Înterupător de urgență general Pornit-Oprit

Curent termic  
**10-100 A**

### 3-poli

Tip	Curent termic $I_{th}$	Nr. Cod	Tip, configurație și simbol	Greutate [g]	Ambalare [buc]
CS 10 10 U ES	10A	004773080		95	1
CS 16 10 U ES	16A	004773081		95	
CS 25 10 U ES	25A	004773082		115	
CS 32 10 U ES	32A	004773083		160	
CS 40 10 U ES	40A	004773084		260	
CS 63 10 U ES	63A	004773085		415	
CS 80 10 U ES	80A	004773086		590	
CS 100 10 U ES	100A	004773087		685	

Schema de conectare cu datele tehnice



## Comutatoare cu came rotative în incinte izolate

Comutatoare cu came rotative în incinte izolate cu clasa de protecție IP65. Culoarea incintei este gri (RAL 7035).

### Înterupătoare PORNIT-OPRIT în carcasă cu grad de comutare de 60°

Curent termic  
10 - 40 A

ETISWITCH



#### 1-poli

Tip	Curent termic I <sub>th</sub>	Nr. Cod	Tip, configurație și simbol	Greutate [g]	Ambalare [buc]
CS 10 90 PN	10A	004773153		175	1
CS 16 90 PN	16A	004773154		175	
CS 25 90 PN	25A	004773155		190	
CS 32 90 PNG	32A	004773156		305	
CS 40 90 PNG	40A	004773157		370	

Schema de conectare cu datele tehnice

#### 2-poli

Tip	Curent termic I <sub>th</sub>	Nr. Cod	Tip, configurație și simbol	Greutate [g]	Ambalare [buc]
CS 10 91 PN	10A	004773158		180	1
CS 16 91 PN	16A	004773159		180	
CS 25 91 PN	25A	004773160		190	
CS 32 91 PNG	32A	004773161		210	
CS 40 91 PNG	40A	004773162		370	

Schema de conectare cu datele tehnice

#### 3-poli

Tip	Curent termic I <sub>th</sub>	Nr. Cod	Tip, configurație și simbol	Greutate [g]	Ambalare [buc]
CS 10 10 PN	10A	004773163		195	1
CS 16 10 PN	16A	004773164		195	
CS 25 10 PN	25A	004773165		215	
CS 32 10 PNG	32A	004773166		350	
CS 40 10 PNG	40A	004773167		450	

Schema de conectare cu datele tehnice



Comutatoare cu came rotative în incinte izolate

4-poli

Tip	Curent termic $I_{th}$	Nr. Cod	Tip, configurație și simbol	Greutate [g]	Ambalare [buc]
CS 10 92 PN	10A	004773168		200	1
CS 16 92 PN	16A	004773169		200	
CS 25 92 PN	25A	004773170		220	
CS 32 92 PNG	32A	004773171		355	
CS 40 92 PNG	40A	004773172		455	

Schema de conectare cu datele tehnice

Comutatoare motoare cu poli în carcasă cu grad de comutare de 60°

Curent termic  
10 - 40 A

1-poli

Tip	Curent termic $I_{th}$	Nr. Cod	Tip, configurație și simbol	Greutate [g]	Ambalare [buc]
CS 10 51 PN	10A	004773185		185	1
CS 16 51 PN	16A	004773186		185	
CS 25 51 PN	25A	004773187		235	
CS 32 51 PNG	32A	004773188		330	
CS 40 51 PNG	40A	004773189		395	

Schema de conectare cu datele tehnice

2-poli

Tip	Curent termic $I_{th}$	Nr. Cod	Tip, configurație și simbol	Greutate [g]	Ambalare [buc]
CS 10 52 PN	10A	004773190		200	1
CS 16 52 PN	16A	004773191		200	
CS 25 52 PN	25A	004773192		220	
CS 32 52 PNG	32A	004773193		375	
CS 40 52 PNG	40A	004773194		455	

Schema de conectare cu datele tehnice

3-poli

Tip	Curent termic $I_{th}$	Nr. Cod	Tip, configurație și simbol	Greutate [g]	Ambalare [buc]
CS 10 53 PN	10A	004773195		240	1
CS 16 53 PN	16A	004773196		240	
CS 25 53 PN	25A	004773197		260	
CS 32 53 PNG	32A	004773198		400	
CS 40 53 PN2	40A	004773199		875	

Schema de conectare cu datele tehnice



ETISWITCH

Comutatoare cu voltmetru în carcasă

Curent termic  
10 - 32 A

**3 linii și 3 faze**

Tip	Curent termic $I_{th}$	Nr. Cod	Tip, configurație și simbol	Greutate [g]	Ambalare [buc]
CS 10 66 PN	10A	004773200		255	1
CS 16 66 PN	16A	004773201		240	
CS 25 66 PN	25A	004773202		260	
CS 32 66 PNG	32A	004773203		400	

Schema de conectare cu datele tehnice

**3 linii**

Tip	Curent termic $I_{th}$	Nr. Cod	Tip, configurație și simbol	Greutate [g]	Ambalare [buc]
CS 10 67 PN	10A	004773204		220	1
CS 16 67 PN	16A	004773205		220	
CS 25 67 PN	25A	004773206		250	

Schema de conectare cu datele tehnice

ETISWITCH

Inversoare-comutatoare de sens pentru motor

Curent termic  
16 - 100 A

**L-0-P**

Tip	Curent termic $I_{th}$	Nr. Cod	Tip, configurație și simbol	Greutate [g]	Ambalare [buc]
CS 16 11 U LOPPN	16A	004773207		245	1
CS 25 11 U LOPPN	25A	004773208		265	
CS 32 11 U LOPPNG	32A	004773209		405	
CS 40 11 U LOPPN2	40A	004773210		560	

Schema de conectare cu datele tehnice

Comutatoare cu multitrepte în carcasă cu grad de comutare de 60°

Curent termic  
10 - 40 A

**3-poli**

Tip	Curent termic $I_{th}$	Nr. Cod	Tip, configurație și simbol	Greutate [g]	Ambalare [buc]
CS 10 135 PN	10A	004773211		225	1
CS 16 135 PN	16A	004773212		225	
CS 25 135 PN	25A	004773213		255	
CS 32 135 PNG	32A	004773214		400	
CS 40 135 PN2	40A	004773215		555	

Schema de conectare cu datele tehnice

Comutatoare cu came rotative în incinte izolate

Comutatoare Stea - Triunghi în carcasă

Curent termic  
16 - 40 A

0-stea-triunghi

Tip	Curent termic $I_{th}$	Nr. Cod	Tip, configurație și simbol	Greutate [g]	Ambalare [buc]
CS 16 12 PN1	16A	004773216		275	1
CS 25 12 PN1	25A	004773217		290	
CS 32 12 PN2	32A	004773218		480	
CS 40 12 PN2	40A	004773219		645	

Schema de conectare cu datele tehnice

Înterupător de urgență general PORNIT-OPRIT, versiune LK în carcasă

Curent termic  
25 - 40 A

1-poli

Tip	Curent termic $I_{th}$	Nr. Cod	Tip, configurație și simbol	Greutate [g]	Ambalare [buc]
CS 25 90 PNLK	25A	004773173		230	1
CS 32 90 PNLK	32A	004773174		345	
CS 40 90 PNLK	40A	004773175		410	

Schema de conectare cu datele tehnice

2-poli

Tip	Curent termic $I_{th}$	Nr. Cod	Tip, configurație și simbol	Greutate [g]	Ambalare [buc]
CS 25 91 PNLK	25A	004773176		230	1
CS 32 91 PNLK	32A	004773177		345	
CS 40 91 PNLK	40A	004773178		410	

Schema de conectare cu datele tehnice

3-poli

Tip	Curent termic $I_{th}$	Nr. Cod	Tip, configurație și simbol	Greutate [g]	Ambalare [buc]
CS 25 10 PNLK	25A	004773179		255	1
CS 32 10 PNLK	32A	004773180		390	
CS 40 10 PNLK	40A	004773181		490	

Schema de conectare cu datele tehnice

4-poli

Tip	Curent termic $I_{th}$	Nr. Cod	Tip, configurație și simbol	Greutate [g]	Ambalare [buc]
CS 25 92 PNLK	25A	004773182		260	1
CS 32 92 PNLK	32A	004773183		395	
CS 40 92 PNLK	40A	004773184		495	

Schema de conectare cu datele tehnice



ETISWITCH

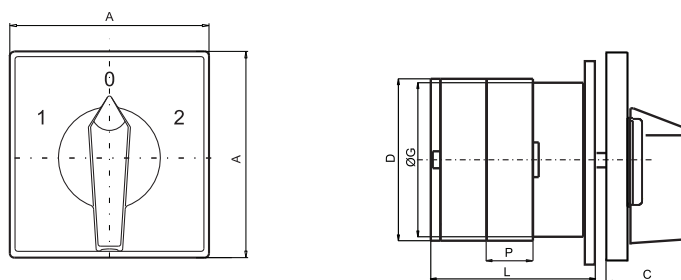
## DATE TECHNICE

### Comutatoare cu came rotative

#### Date tehnice

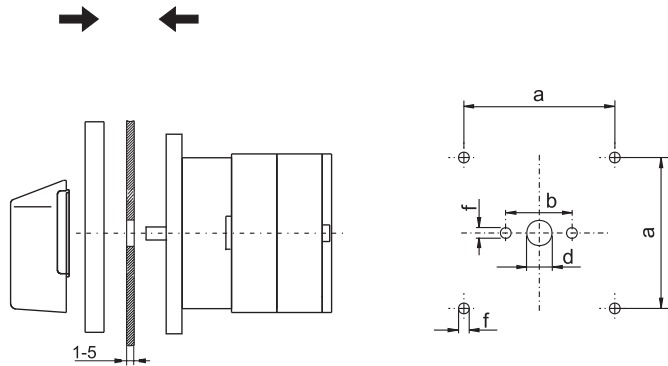
Tip		CS 10	CS 16	CS 25	CS 32	CS 40	CS 63	CS 80	CS 100		
Tensiunea nominală de izolare	$U_i$ V	400	400	690	690	690	690	690	690		
Impuls nominal de tensiune suportat	$U_{imp}$ kV	4	4	6	6	6	6	6	6		
Curent termic nominal	$I_{th}$ A	16	20	25	32	50	70	85	100		
Comutator principal IEC 60947 (III/3)	Valoarea max. a tensiunii nominale de lucru	V	400	400	480	480	480	480	480		
	Impuls nominal de tensiune suportat	kV	4	4	4	4	4	4	4		
Dimensiunea max. a fuzibilului pentru protecție scurt circuit gl. 10kA	A	16	20	25	32	40	63	80	100		
Curent nominal de scurtă durată suportat $I_{cw}$	1 sec	A	200	250	400	600	800	800	1000		
	3 sec	A	120	10	250	400	530	700	800		
	10 sec	A	70	80	140	240	290	350	400		
	30 sec	A	40	50	90	150	200	250	250		
	60 sec	A	30	40	70	120	150	150	160		
Curent operațional de lucru $I_e$ AC1/AC21	A	10	16	25	32	40	63	80	85		
Curent operațional de lucru $I_e$ AC15	110/120 V	A	8	10	20	25	40	50			
	220/230 V	A	6	8	20	25	30	40			
	380/400 V	A	4	6	16	20	25	40			
	660/690 V	A			8	8,5	8,5	10			
Comutatorul motorului în categoria de utilizare AC3/AC23	3 faze	220/230 V	kW	2,5/3	3/5	5,6/6,5	7,6/8	9/9	11/15	12/18,5	19/22
		380/400 V	kW	4/6	5/7,5	7,5/11	11/15	15/18,5	18,5/22	22/32	32/37
		500/690 V	kW			11/11	15/18,5	19/22	22/30	28/45	42/55
	1 fază 2-poli	110/120 V	kW	0,8/0,8	0,8/0,8	1,5/1,5	2,5/2,5	2,5/3	3/3,5		
		220/230 V	kW	1,5/1,7	2,2/2,5	3/3,7	4,8/5	5,5/6	6/9		
		380/400 V	kW	2,2/3	3/3,7	5,5/5,5	6,5/7,5	7,5/9	11/15		
Comutatorul motorului în categoria de utilizare AC4	3 faze	220/230 V	kW	1,2	1,5	2,5	3	5	6	7	9,5
		380/400 V	kW	1,8	3	4	5,5	8	11	12	16
		500/690 V	kW			4	7,5	8	11	12	16
Anduranță mecanică	Cicluri de comutare	$10^6$	3	3	3	3	3	2	2	2	
Șurubul bornei		M3,5	M3.5	M35	M4	M5	M5	2xM5	2xM5		
Cap de șurub		(+) PZ2						(-)			
Cuplu de strângere		0,8	0,8	0,8	1,2	1,8	2	2	2		
Secțiunea cablului	Rigid	mm <sup>2</sup>	2x(1-2,5)	2x(1-2,5)	2x(1-4)	2x(2,5-6)	2x(2,5-10)	2x(4-16)	10-25		
	Flexibil	mm <sup>2</sup>	2x(1-2,5)	2x(1-2,5)	2x(1-4)	2x(2,5-6)	2x(2,5-6)	2x(4-16)	6-25, 2x(6-10)		
Gradul de protecție al bornelor		IP20						IP00			
Temperatura admisă a mediului ambiant	°C	-25 ... +55									
Standarde		IEC 60947-3, VDE 0660, EN 60947 - 3									

#### Dimensiuni



Tip	Marcaj		Numărul elementelor (L/mm)														
	A	C	D	ØG	P	1	2	3	4	5	6	7	8	9	10	11	12
CS 10	48	26	38,6	38,6	12,8	32,5	45,3	58,1	70,9	83,7	96,5	109,3	122,1	134,9	147,7	160,5	173,3
CS 16	48	26	38,6	38,6	12,8	32,5	45,3	58,1	70,9	83,7	96,5	109,3	122,1	134,9	147,7	160,5	173,3
CS 25	48	26	45,2	38,6	12,8	32,5	45,3	58,1	70,9	83,7	96,5	109,3	122,1	134,9	147,7	160,5	173,3
CS 32	65	33	53	38,6	12,8	37	49,8	62,6	75,4	88,2	101	113,8	126,6	139,4	152,2	165	177,8
CS 40	65	33	61	56,4	17,5	50,6	68,1	85,6	103,1	120,6	138,1	155,6	173,1	190,6	208,1	225,6	243,1
CS 63	90	41	68,6	56,4	20,5	42,5	63	83,5	104	124,5	145	168,5	186	208,5	227	247,5	268
CS 80	90	41	84	80	25	67,5	92,5	117,5	142,5	167,5	192,5	217,5	242,5	267,5	292,5	317,5	342,5
CS 100	90	41	84	80	25	67,5	92,5	117,5	142,5	167,5	192,5	217,5	242,5	267,5	292,5	317,5	342,5

Plan de găurire



Tip	a*	b**	d	f
CS 10				
CS 16				
CS 25	36	32	10	4.2
CS 32				
CS 40				
CS 63	48	45	10	4.2
CS 80				
CS 100	72	40	14	5.3

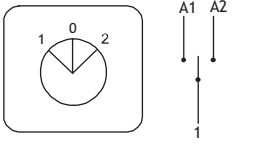
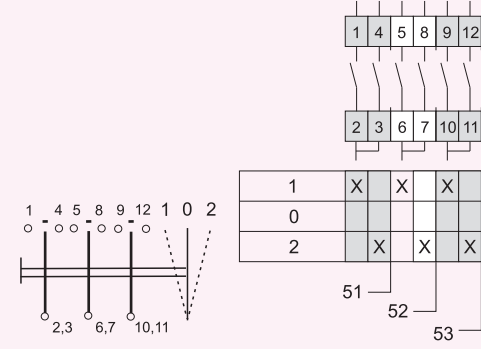
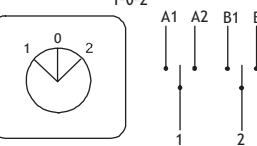
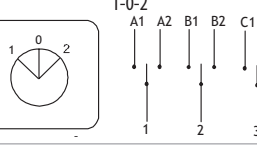
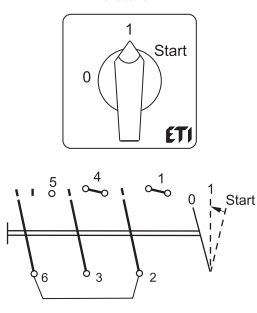
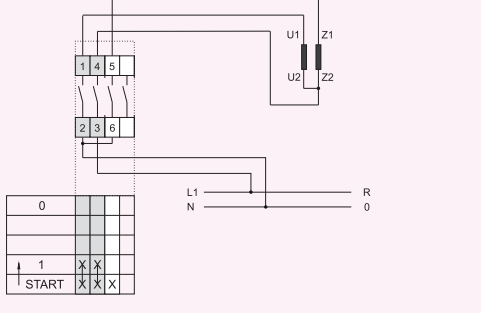
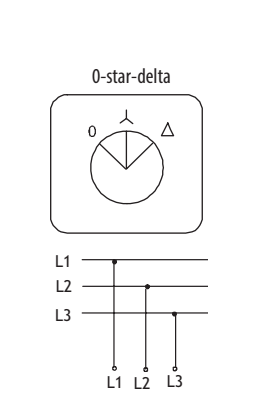
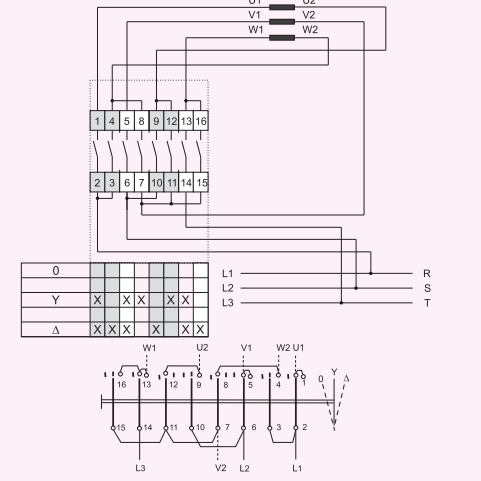
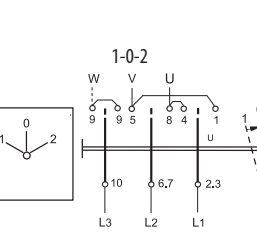
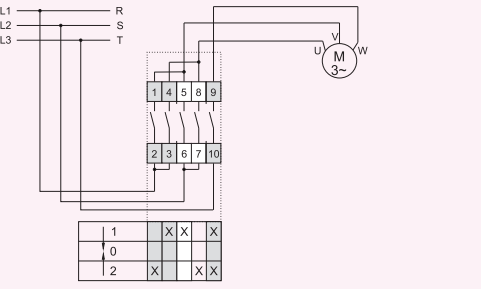
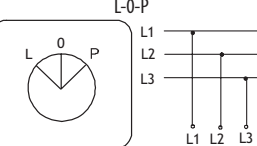
a\*- pentru 5 și mai mult de 5 elemente

b\*\*- până la 4 elemente

	Tip, configurație și simbol	Nr. poliilor/ elemente	Schema de conectare
Comutatoare PORNIȚ-OPRIȚ cu grad de comutare de 60°	<p>0-1-1</p>	1/1 90	
	<p>0-1-2</p>	2/2 91	
	<p>0-1-3</p>	3/3 10	
	<p>0-1-4</p>	4/4 92	
Comutatoare cu multitrepte în carcasă cu grad de comutare de 60°	<p>0-1-2</p>	1/1 107	
	<p>0-1-2</p>	2/2 123	
	<p>0-1-2</p>	3/3 135	

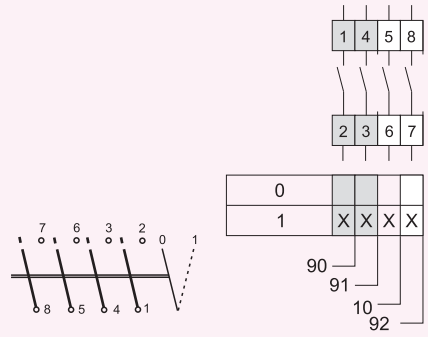
DATE TECHNICE

	Tip, configurație și simbol	Nr. polilor/ elemente	Schema de conectare																																	
Comutator cu voltmetru	<p>3 linii și 3 faze</p>	3 LINII ȘI 3 FAZE / 3	<table border="1"> <tr><td>L3-L1</td><td>X</td><td></td><td>X</td></tr> <tr><td>L2-L3</td><td>X</td><td>X</td><td></td></tr> <tr><td>L1-L2</td><td>X</td><td>X</td><td>X</td></tr> <tr><td>0</td><td></td><td></td><td></td></tr> <tr><td>L1-N</td><td></td><td></td><td>X</td><td>X</td></tr> <tr><td>L2-N</td><td></td><td>X</td><td></td><td>X</td><td>X</td></tr> <tr><td>L3-N</td><td>X</td><td></td><td></td><td>X</td><td>X</td></tr> </table>	L3-L1	X		X	L2-L3	X	X		L1-L2	X	X	X	0				L1-N			X	X	L2-N		X		X	X	L3-N	X			X	X
	L3-L1	X		X																																
L2-L3	X	X																																		
L1-L2	X	X	X																																	
0																																				
L1-N			X	X																																
L2-N		X		X	X																															
L3-N	X			X	X																															
<p>3 line</p>	3 LINII / 2	<table border="1"> <tr><td>0</td><td></td><td></td><td></td></tr> <tr><td>L1-L2</td><td>X</td><td></td><td>X</td></tr> <tr><td>L2-L3</td><td></td><td>X</td><td>X</td></tr> <tr><td>L3-L1</td><td>X</td><td>X</td><td></td></tr> </table>	0				L1-L2	X		X	L2-L3		X	X	L3-L1	X	X																			
0																																				
L1-L2	X		X																																	
L2-L3		X	X																																	
L3-L1	X	X																																		
Comutator cu ampermetru	<p>3 curenți</p>	1 POL 3 CURENȚI CU TRANSFORMATOR / 4	<table border="1"> <tr><td>0</td><td>X</td><td>X</td><td></td><td>X</td></tr> <tr><td>1</td><td>X</td><td>X</td><td></td><td>X</td></tr> <tr><td>2</td><td>X</td><td>X</td><td>X</td><td></td></tr> <tr><td>3</td><td>X</td><td>X</td><td>X</td><td></td></tr> </table>	0	X	X		X	1	X	X		X	2	X	X	X		3	X	X	X														
	0	X	X		X																															
1	X	X		X																																
2	X	X	X																																	
3	X	X	X																																	
<p>3 curenți</p>	2 POLI 3 CURENȚI CU SAU FĂRĂ TRANSFORMATOR / 6	<table border="1"> <tr><td>0</td><td></td><td>X</td><td>X</td><td></td><td>X</td></tr> <tr><td>1</td><td>X</td><td></td><td>X</td><td>X</td><td>X</td></tr> <tr><td>2</td><td></td><td>X</td><td>X</td><td>X</td><td>X</td></tr> <tr><td>3</td><td>X</td><td>X</td><td>X</td><td>X</td><td></td></tr> </table>	0		X	X		X	1	X		X	X	X	2		X	X	X	X	3	X	X	X	X											
0		X	X		X																															
1	X		X	X	X																															
2		X	X	X	X																															
3	X	X	X	X																																

Tip, configurație și simbol	Nr. polilor/ elemente	Schema de conectare
<p><b>Comutatoare motoare cu poli cu grad de comutare de 60°</b></p> <p>1-0-2</p> 	1/1 51	
<p>1-0-2</p> 	2/2 52	
<p>1-0-2</p> 	3/3 53	
<p><b>Comutatoare cu start automat</b></p> <p>0-start-1</p> 	2/2 15	
<p><b>Comutatoare Stea - Triunghi</b></p> <p>0-star-delta</p> 	4/4 12	
<p><b>Inversor sens motor</b></p> <p>1-0-2</p> 	3/3 11	
<p>L-0-P</p> 	3/3 11	

DATE TECHNICE

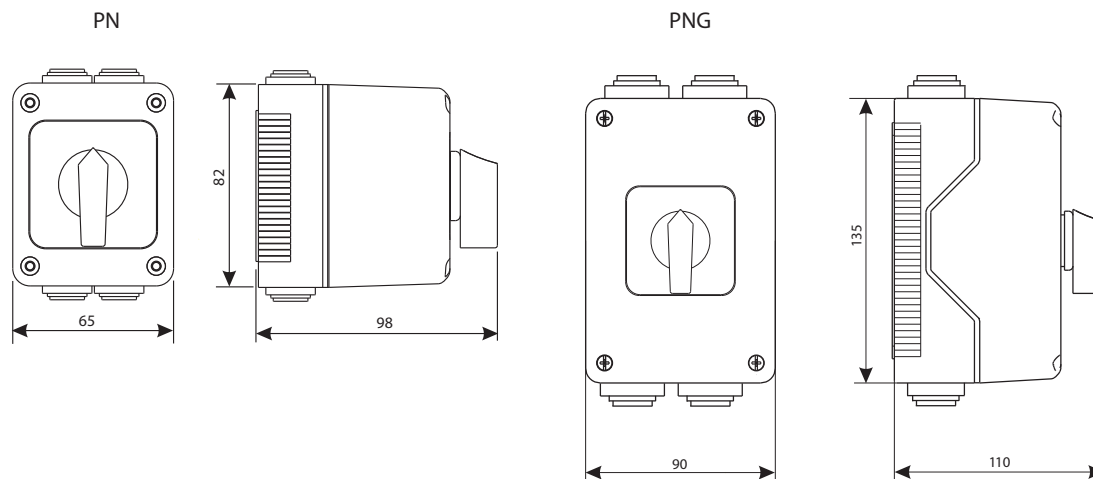
	Tip, configurație și simbol	Nr. poliilor/ elemente	Schema de conectare
Înterupătoare de urgență general PORNIT-OPRIT, versiune LK		1	10
		2	91
		3	10
		4	92
Înterupătoare de urgență general Pornit-Oprit		3	10



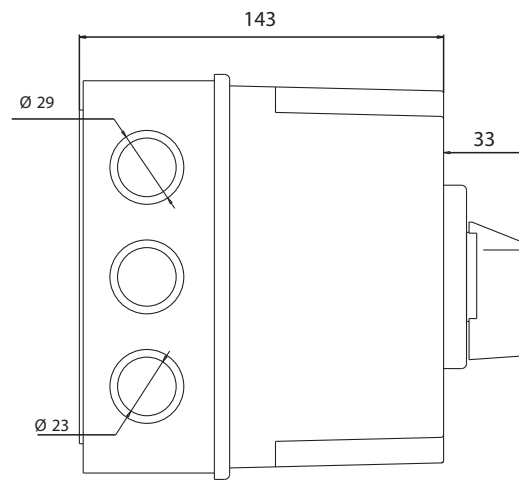
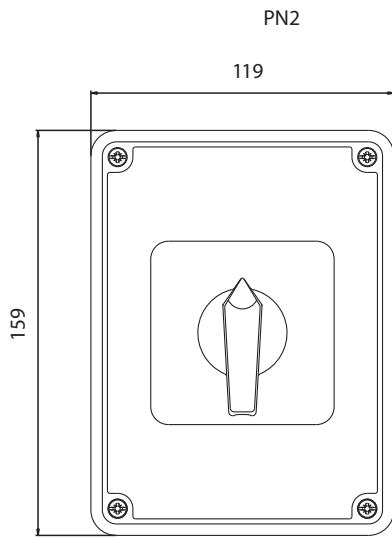
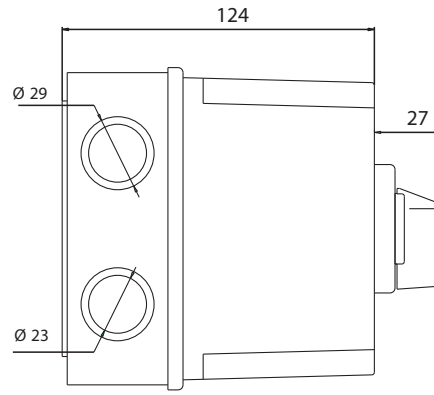
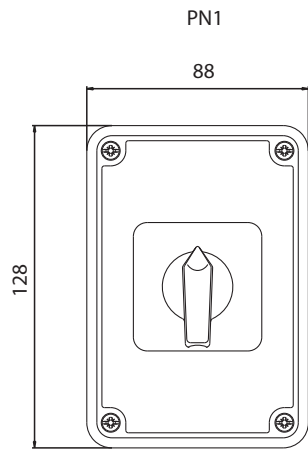
Comutatoare cu came rotative

Datele tehnice și schemele de conexiuni pentru comutatoare în incinte izolate sunt aceleași ca și pentru cele din afara incintelor.

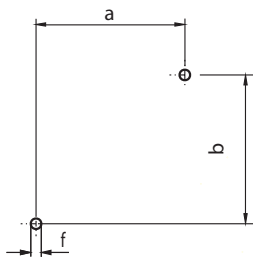
Dimensiuni



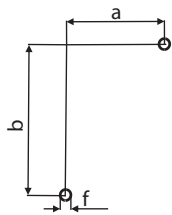




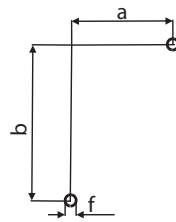
Plan de găurire



	a	b	f
PN	44	48	4,3
PNG	48	100	4,3



	a	b	f
PN1	42	82	4,3



	a	b	f
PN2BS 32	72	112	4,5



Note

Lined area for notes with horizontal ruling lines.

DATE





**ETI Romania Srl.**  
Strada Doina Nr.17  
Sector 5, 050707 Bucuresti, Romania  
Tel/Fax: 004 021 424 83 83  
<http://www.etigroup.ro>

Iunie 2013

